



MON RECUPERATEUR D'EAU DE PLUIE

Janvier 2024



LE GUIDE DE L'OPERATION

Récupérateurs d'eau de pluie, à prix réduit, sur le Plateau Picard

Sommaire

1

L'OPERATION, EN BREF

- 1.1. Le contexte de l'opération
- 1.2. Quelles sont les structures qui portent l'Opération ?
- 1.3. Qui est concerné ?
- 1.4. Quels sont les équipements subventionnés ?
- 1.5. Sous quelles conditions ?

2

COMMENT BENEFICIER DE CETTE OPERATION ?

- 2.1. Précommande des équipements
- 2.2. Rendez-vous de retrait, paiement et justificatifs

3

CHOISIR, INSTALLER ET UTILISER MES EQUIPEMENTS

- 3.1. Connaître la Réglementation concernant les usages de l'eau de pluie
- 3.2. Catalogue des équipements subventionnés disponibles
- 3.3. Notice d'installation des équipements

4

AIDE ET CONTACTS





L'Opération, en bref

1.1. Le contexte de l'Opération

Les années 2022 et 2023 ont été marquées par des tensions quantitatives quant à la disponibilité de l'eau potable sur le territoire de la Communauté de communes du Plateau Picard. Ces difficultés pourraient être amoindries par la mise en place de récupérateurs d'eaux de pluie chez les particuliers et au sein des structures professionnelles, permettant de ne pas sur-solliciter les châteaux d'eau dès le printemps (période d'arrosage des jardins).

Les avantages écologiques et économiques de récupérer l'eau de pluie sont multiples !

- En déconnectant une partie des eaux de pluie du réseau, je réduis le risque de pollution lié au débordement des réseaux d'assainissement, je permets à la nappe phréatique de se recharger, je participe au maintien de la biodiversité locale et je contribue à préserver le cycle naturel de l'eau ;
- En utilisant l'eau de pluie en extérieur (véhicules, terrasses, allées de jardin, potagers...), au lieu d'eau potable : je valorise mes espaces verts, j'apporte une plus-value à mon habitation ;
- En utilisant l'eau de pluie en intérieur (usages très réglementés, voir section dédiée), au lieu d'eau potable : je soulage les sources d'eau potable, je limite ma consommation d'eau potable, je fais des économies sur ma facture d'eau.

1.2. Quelles sont les structures qui portent l'Opération?

La Communauté de communes Plateau Picard, porteuse de l'Opération.

Le Plateau Picard est responsable de l'eau potable, sur tout son territoire, du pompage de l'eau dans la nappe, à la distribution de l'eau potable aux robinets de l'utilisateur en passant par son stockage (par exemple, en château d'eau) et la protection de la qualité des eaux.

Suivant les communes, la Communauté de communes gère en direct, ou en confie la gestion quotidienne à des prestataires. Sur le Plateau Picard, la distribution d'eau potable, c'est :

- 13 450 abonnés
- 1,6 million de m³ produit par an
- 18 puits de production
- 19 châteaux d'eau
- 315 km de réseaux
- 115 L consommés/jour/habitant



Les 52 Communes concernées, par ordre alphabétique :

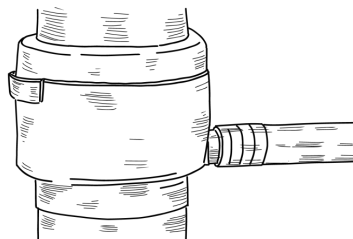
Airion (60008)	Méry-la-Bataille (60396)
Angivillers (60014)	Le Mesnil-sur-Bulles (60400)
Avrechy (60034)	Montgérain (60416)
Brunvillers-la-Motte (60112)	Montiers (60418)
Bulles (60115)	Moyenneville (60440)
Catillon-Fumechon (60133)	La Neuville-Roy (60456)
Cernoy (60137)	Noroy (60466)
Coivrel (60158)	Nourard-le-Franc (60468)
Courcelles-Epayelles (60168)	Plainval (60495)
Cressonsacq (60177)	Le Plessier-sur-Bulles (60497)
Crèvecœur-le-Petit (60179)	Le Plessier-sur-Saint-Just (60498)
Cuignières (60186)	Le Ployron (60503)
Domfront (60200)	Pronleroy (60515)
Dompierre (60201)	Quinquempoix (60522)
Erquinvillers (60216)	Ravenel (60526)
Essuiles (60222)	Rouvillers (60553)
Ferrières (60232)	Royaucourt (60556)
Fournival (60252)	Sains-Morainvillers (60564)
Le Frestoy-Vaux (60262)	Saint-Just-en-Chaussée (60581)
Gannes (60268)	Saint-Martin-aux-Bois (60585)
Godenvillers (60276)	Saint-Remy-en-l'Eau (60595)
Grandvillers-aux-Bois (60285)	Tricot (60643)
Léglantiers (60357)	Valescourt (60653)
Lieuville (60364)	Wacquemoulin (60698)
Maignelay-Montigny (60374)	Wavignies (60701)
Ménévillers (60394)	Welles-Pérennes (60702)



1.4. Quels sont les équipements subventionnés?

Le lot « Petite cuve »

Le lot « petite cuve » inclut une **cuve cylindrique d'une capacité de 310L**, neuve, fabriquée à partir de matières 100% recyclées et recyclables, son **couvre**cle, son **robinet**, ainsi qu'un **collecteur de gouttière filtrant**, à installer sur une descente de gouttière de 70 à 100mm de diamètre et à connecter à la cuve.



La petite cuve cylindrique 310L

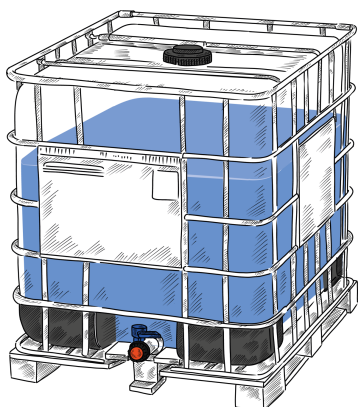


Son Collecteur de gouttière filtrant

Ce lot « Petite cuve » est proposé à un tarif de 30€ TTC par la Collectivité.

Le lot « Grande cuve »

Le lot « grande cuve » inclut une **cuve rectangulaire d'une capacité de 1000L**, reconditionnée, type GRV, grillagée et montée sur palette bois ou acier (selon arrivage), son **couvre**cle, sa **vanne de vidange**, ainsi qu'un **robinet adaptateur** à visser à la vanne de vidange, pour connexion facile avec votre tuyau d'arrosage.



La grande cuve IBC 1000L



Son robinet pour raccord tuyau

Ce lot « Grande Cuve » est proposé à un tarif de 70€ TTC par la Collectivité.



1.5. Sous quelles conditions?

La présente offre vise à inciter les bénéficiaires à économiser l'eau potable, et à récupérer les eaux de pluie afin de réduire les déséquilibres sur la ressource en eau sur le territoire éligible.

Elle est portée par la Communauté de communes Plateau Picard, dans le cadre d'un marché public dont l'entreprise EcoWhat est l'attributaire.

Limites de l'offre

- Le nombre d'équipements pouvant être commandé est limité à **2 récupérateurs d'eau de pluie par foyer ou structure**.
- Les commandes maximales par foyer/structure pourront donc être composées de 1 lot « petite cuve 310L » + 1 lot « grande cuve 1000L », ou de 2 lots identiques.
- L'offre est disponible dans la limite des stocks disponibles d'équipements et du montant maximum de l'opération fixé par la collectivité.

Autres conditions d'éligibilité

Lors de sa commande, chaque bénéficiaire s'engage sans réserve à respecter les conditions de vente spécifiques à l'opération, qui sont les suivantes :

- Être majeur et domicilié sur une des communes du territoire éligible à l'opération. Un justificatif de domiciliation en cours de validité sera exigé lors de la pré-commande. *La carte des communes et la liste des communes éligibles à l'offre sont disponibles en section 1.3. de ce Guide ;*
- Ne pas demander le remboursement de la TVA ;
- Installer les équipements et les utiliser conformément aux préconisations techniques et réglementaires. *Une synthèse de la réglementation actuelle concernant les usages autorisés, les obligations d'identification, de déclaration, d'entretien, et d'information relatives aux eaux de pluie est disponible en section 3 de ce Guide ;*
- Ne pas céder les équipements subventionnés et les conserver sur le territoire pour une durée minimale de 2 ans ;
- Ne pas demander de subvention complémentaire, pour la prise en charge de la quote-part bénéficiaire. Cette offre est non cumulable.

Les commandes ne respectant pas ces conditions seront rejetées par la collectivité. En cas de non-respect de ces conditions, la collectivité se réserve le droit de demander le remboursement du montant de l'aide indûment perçue à l'acheteur.



Responsabilités

La Collectivité ainsi que l'entreprise attributaire EcoWhat déclinent toute responsabilité en cas d'utilisation inappropriée des équipements.

Toute réclamation relative à l'offre doit être adressée à la Collectivité via l'adresse email environnement@cc-plateaupicard.fr, ou par courrier postal, adressé à Communauté de Communes du Plateau Picard - BP 10205 - 60132 Saint-Just-en-Chaussée CEDEX.

La gestion de vos données personnelles

Chaque bénéficiaire, via l'achat d'équipements subventionnés, accepte que ses données personnelles soient collectées, stockées et transmises dans les conditions suivantes :

Les données sont collectées et traitées sur une base contractuelle pour la constitution et la gestion de votre dossier dans le cadre de cette opération « récupérateur eau de pluie », et dont le responsable au sens RGPD est la Communauté de Communes du Plateau Picard.

Elles seront conservées en tant que besoin pour la gestion de votre dossier et de la facturation, et traitées par les seules personnes habilitées.

Conformément au Règlement Général sur la Protection des Données (RGPD) et la loi 78-17 du 06/01/1978 modifiée, vous pouvez exercer vos droits d'accès, de rectification, de suppression, de limitation, en contactant gratuitement le Délégué à la Protection des Données de Communauté de Communes du Plateau Picard au 03 44 78 70 02 ou par courriel : dpo@cc-plateaupicard.fr.

En cas de difficulté en lien avec la gestion de vos données à caractère personnel, vous pouvez contacter la CNIL, Commission Nationale de l'Informatique et des Libertés (plus d'informations sur www.cnil.fr).





Comment en bénéficier?

Pour bénéficier de cette opération, chaque acheteur devra :

- Effectuer une **pré-commande** et transmettre les justificatifs d'éligibilité sur le site web de l'opération, ou par voie postale ;
- Effectuer le **paiement** de sa commande lors de son retrait ;
- Être en mesure de **retirer de manière autonome** sa commande, à l'adresse et dans les conditions expliquées en *section 2.2. de ce Guide*.

2.1. Précommande des équipements

La Collectivité vous propose deux méthodes pour précommander vos équipements, au choix. Chaque précommande :

- Doit être remplie dans son intégralité et signée pour être réputée conforme,
- Est soumise à une vérification d'éligibilité,
- Est soumise aux *Conditions listées en section 1.5. de ce Guide*, et vaut pour acceptation sans réserve desdites Conditions.

L'offre est par ailleurs disponible dans la limite des stocks d'équipements subventionnés disponibles.

Précommander en ligne, sur le site web de la Collectivité

Pour précommander vos équipements en ligne, la Collectivité vous invite à remplir le formulaire dédié, disponible sur le site : www.plateaupicard.fr.

Il vous sera demandé, lors de votre commande, de fournir un justificatif de domicile de moins de 3 mois, indiquant les mêmes coordonnées que celles indiquées sur le formulaire de précommande (Nom, Prénom, Adresse complète) en format .pdf ou .jpg.

Les justificatifs acceptés sont les suivants :

- Facture d'eau ;
- Facture d'énergie ;
- Attestation d'assurance habitation.

Après les vérifications de rigueur, vous recevrez un email vous indiquant le n° de votre commande, confirmant sa validité et sa prise en compte. La Collectivité vous remercie de conserver cet email jusqu'au retrait de votre commande.



Pré-commande par voie postale, par bulletin à remplir et poster

Pour précommander vos équipements par voie postale, la Collectivité vous invite à remplir un bulletin de commande postal dédié, et à le transmettre, par voie postale, à l'adresse suivante :

Communauté de Commune Plateau Picard,
Pôle Environnement et Cadre de Vie,
Service Eau et Assainissement,
140, Rue verte - 60130 LE PLESSIER SUR SAINT JUST

Attention!

Un Bulletin de précommande postale spécifique est disponible pour les structures professionnelles et organismes publics.

La collectivité vous remercie de joindre impérativement à votre bulletin un justificatif de domicile/domiciliation de moins de 3 mois, indiquant les mêmes coordonnées que celles indiquées sur le bulletin (Nom, Prénom, Adresse complète) en format.

Les justificatifs acceptés sont les suivants :

- Facture d'eau ;
- Facture d'énergie ;
- Attestation d'assurance habitation.

Pour retirer un Bulletin de précommande vierge, rendez-vous dans les mairies du territoire éligible (exemplaires imprimés), au Pôle Environnement, ou imprimez un exemplaire à télécharger sur le site de la Communauté de communes. Après les vérifications de rigueur, vous recevrez un courrier postal vous indiquant le n° de votre commande, confirmant sa validité et sa prise en compte. Nous vous remercions de conserver ce courrier jusqu'au retrait de votre commande.

2.2. Rendez-vous de retrait, paiement, et justificatifs

Le rendez-vous en 3 étapes

La collectivité invitera chaque bénéficiaire à payer et retirer sa commande, en tout ou partie, lors d'un rendez-vous de retrait.

Les lots « petites cuves 310 L » seront à retirer aux horaires d'ouverture du Pôle Environnement.

Les lots « grandes cuves 1000 L » seront à retirer un samedi prédéfini par la collectivité. Lorsque cette dernière aura acté de la date, un mail sera envoyé aux personnes ayant précommandé ces cuves afin qu'ils puissent s'inscrire sur un horaire de retrait.

La date et le créneau horaire de retrait de votre commande vous seront confirmés, par e-mail ou par téléphone dans les jours suivant votre précommande.



Les rendez-vous de retrait se dérouleront dans les locaux de la collectivité, à l'adresse suivante :

Pôle Environnement
(à côté de la déchetterie)
Rue Sarrail
60130 SAINT JUST EN CHAUSSEE

Etape 1 : Présentation du justificatif de commande et d'identité

La collectivité vous invite, lors de votre rendez-vous de retrait, à présenter les documents suivants :

- Justificatif d'identité, en cours de validité (Carte Nationale d'Identité, Passeport, Permis de conduire) ;
- Justificatif de pré-commande ;
- Dossier de Paiement et Retrait pour autrui (Voir plus bas), le cas échéant.

Etape 2 : Paiement de votre commande

Sous réserve de conformité des documents justificatifs, lors de votre rendez-vous de retrait, la collectivité vous invitera à effectuer le paiement de votre commande, par Chèque (à l'ordre du Trésor Public), espèces avec appoint, ou via Carte Bancaire.

La signature du Récépissé de paiement et retrait, par lot d'équipement, vous sera demandée pour récupérer votre commande et justifier de votre paiement.

Une Facture justifiant votre achat pourra également vous être adressée, sur demande lors de votre paiement, via email.

Etape 3 : Retrait de vos équipements

Sur présentation de votre Récépissé de paiement et retrait signé, vous serez invité à retirer votre commande, avec l'aide du personnel et du matériel de la Collectivité pour les cuves 1000L.

Attention !

La Collectivité décline toute responsabilité en cas de détérioration des équipements commandés lors de leur transport. Aucune livraison à domicile ne sera effectuée par la Collectivité.

Impossibilité de vous déplacer ? Pas de véhicule adapté disponible ?

Suivez le protocole de Paiement et Retrait pour autrui, ou la section dédiée à la location de véhicule indiqués plus bas.



Conseils de sécurité non exhaustifs pour le transport et déchargement des équipements retirés :

- Vérifier votre capacité à transporter et manipuler vos équipements (Poids et dimensions des lots). Une remorque ou un véhicule (ex : pick-up, grand hayon) sont recommandés ;
- Assurez votre propre sécurité au moyen de gants pour la manutention et de chaussures de sécurité a minima ;
- Assurez-vous de la stabilité et de la solidité du chargement, au moyen de sangles et matériaux d'amortissement des chocs, pouvant envelopper vos équipements, afin de les protéger. Deux personnes et des sangles sont vivement recommandées lors du retrait ;
- Assurez-vous d'avoir les moyens de décharger vos équipements de votre véhicule.

La Collectivité se réserve le droit de refuser le départ d'un chargement si elle estime qu'il ne respecte pas les conditions de sécurité.

Protocole de Paiement et Retrait pour autrui

Impossibilité de vous déplacer pour retirer votre commande ? Pas de véhicule adapté disponible ? La collectivité vous propose un protocole de Paiement et retrait pour autrui :

- Effectuez votre Précommande en indiquant que vous suivrez ce protocole, en cochant la case indiquée ;
- Donnez procuration à un proche ou une personne de confiance pour le Paiement et le Retrait de votre commande ;
- Indiquez votre date et créneau horaire de rendez-vous de retrait à mandataire, qui devra justifier de ce mandat lors du rendez-vous en présentant une Procuration exhaustive signée (incluant vos coordonnées, et votre n° de précommande) accompagnée des justificatifs (Copie de votre pièce d'identité, sa propre pièce d'identité, et le Justificatif de précommande).

La personne mandatée devra effectuer le paiement et le retrait en votre nom.

Pas de véhicule adapté disponible ? Des véhicules de location existent !

Des services professionnels de location de véhicules adaptés sont disponibles sur le territoire. Vous pouvez également recourir à la location d'un véhicule entre particuliers (non exhaustif). Voici quelques plateformes qui proposent ce service :

- [Turo.com/fr](https://www.turo.com/fr)
- [Getaround.com](https://www.getaround.com)
- [Free2move.com/fr](https://www.free2move.com/fr)
- [Roadstr.fr](https://www.roadstr.fr)





Choisir, installer et utiliser mes nouveaux équipements

3.1. Connaître la réglementation concernant les usages des eaux de pluie

Les usages des eaux de pluie sont réglementés ! **Avant toute commande, veillez à prendre connaissance de indications suivantes, et restez informé des évolutions du cadre légal.** La réglementation évoluant constamment, les indications données dans cette section sont issues de la Direction de l'information légale et administrative française, actualisées en novembre 2023. « **L'eau de pluie collectée n'est pas potable**, car elle est contaminée chimiquement (pesticides dans la pluie, métaux ou amiante présents sur le toit). Pour cette raison, l'eau collectée peut être utilisée pour l'intérieur ou l'extérieur de votre logement, mais uniquement sous certaines conditions. **L'eau de pluie peut être récupérée pour votre usage personnel, hors consommation alimentaire.**

Usages autorisés à l'extérieur de votre logement

A l'extérieur de votre logement, vous pouvez utiliser l'eau de pluie librement notamment pour arroser votre jardin ou nettoyer votre voiture. Vous pouvez consommer les produits cultivés dans votre jardin si vous les arrosez avec l'eau de pluie récupérée grâce à votre système de récupération.

Usages autorisés et conditions d'usage de l'eau de pluie à l'intérieur de votre logement

Vous pouvez utiliser l'eau de pluie **uniquement** pour les cas suivants :

- Remplir la chasse d'eau des WC ;
- Laver les sols ;
- Laver du linge, à condition d'utiliser un dispositif de traitement de l'eau assurant notamment une désinfection.

Attention !

- Il est interdit d'utiliser à l'intérieur de votre logement l'eau de pluie qui a ruisselé sur un toit contenant de **l'amiante-ciment ou du plomb**.
- En cas d'utilisation de l'eau de pluie à l'intérieur de votre logement, les **robinets d'accès doivent être clairement identifiés**. Ces robinets doivent pouvoir être verrouillés (bloqués). Leur ouverture doit être prévue avec un outil spécifique, qui n'est pas attaché en permanence au robinet. Il est interdit d'installer un robinet distribuant l'eau de pluie dans une pièce où se trouvent des robinets distribuant de l'eau potable (sauf caves, sous-sol et autres pièces annexes comme un garage par exemple).



- Par ailleurs, une **plaque de signalisation** comportant la mention Eau non potable avec un pictogramme explicite doit être affichée à côté de chaque point de soutirage d'eau de pluie et WC alimenté par l'eau de pluie.
- Il faut **déclarer votre installation** de récupération d'eau de pluie si votre équipement est raccordé au réseau d'assainissement collectif (c'est-à-dire au tout-à-l'égout). C'est le cas si vous utilisez l'eau de pluie récupérée à l'intérieur de votre logement. Votre déclaration doit être déposée ou envoyée à la Communauté de communes du Plateau Picard au service en charge de l'assainissement. Votre déclaration doit être faite sur papier libre. Elle doit comporter les informations suivantes :
 - ⇒ Identification du bâtiment concerné
 - ⇒ Évaluation des volumes d'eau utilisés à l'intérieur de votre logement
- Si vous utilisez l'eau de pluie à l'intérieur de votre logement, vous devez **entretenir votre équipement** en respectant les échéances suivantes :
 - ⇒ Vous devez vérifier tous les 6 mois la propreté de votre équipement et la présence de la plaque signalétique eau non potable. Vous devez également vérifier l'absence de connexion entre le réseau destiné à la consommation humaine et le réseau de distribution d'eau de pluie.
 - ⇒ Vous devez faire tous les ans (vous-même ou une entreprise de votre choix) le nettoyage des filtres et la vidange, le nettoyage et la désinfection de la cuve de stockage. Il faut également vérifier (ou faire vérifier) les vannes et les robinets de soutirage.
 - ⇒ Vous ne devez pas appliquer d'anti-gel dans la cuve de stockage.
 - ⇒ Vous avez également l'obligation de tenir à jour un **carnet d'entretien sanitaire** de votre équipement. Ce document doit contenir les informations suivantes :
 - ◇ Nom et adresse de l'entreprise chargée de l'entretien si vous n'effectuez pas vous-même cet entretien
 - ◇ Plan détaillé de votre équipement de récupération d'eau de pluie
 - ◇ Fiche de mise en service
 - ◇ Dates des vérifications et opérations d'entretiens réalisées
 - ◇ Relevé mensuel des index des systèmes d'évaluation des volumes d'eau de pluie utilisés à l'intérieur de votre logement raccordé au réseau de collecte des eaux usées
- **Si votre logement est loué**, vous devez informer votre locataire du fonctionnement de votre équipement de récupération d'eau de pluie.
- **Si vous vendez votre logement**, vous devez informer l'acheteur, par tous moyens, de l'existence de cet équipement.
- Un agent technique du réseau d'eau potable de la collectivité peut faire un **contrôle** de votre équipement. Si l'agent détecte une anomalie présentant un risque de contamination



du réseau public de distribution d'eau potable, il vous demandera de faire des améliorations de votre installation. Si vous refusez de réaliser ces mesures, le Président de la Communauté de communes pourra demander la fermeture de votre équipement, éventuellement avec le recours de la force publique. En outre, en cas de contamination du réseau public de distribution d'eau potable, vous risquez 3 ans d'emprisonnement et 45 000 € d'amende. »

Attention ! L'utilisation d'eau de pluie est strictement interdite à l'intérieur :

- des établissements de santé et des établissements, sociaux et médicaux-sociaux, d'hébergement de personnes âgées ;
- des cabinets médicaux, des cabinets dentaires, des laboratoires d'analyses de biologie médicale et des établissements de transfusion sanguine ;
- des crèches, des écoles maternelles et élémentaires.

Pour suivre l'évolution de la réglementation nationale encadrant les usages des eaux de pluie, la Collectivité invite tous les bénéficiaires à **consulter régulièrement le site officiel** suivant :

<https://www.service-public.fr/particuliers/vosdroits/F31481>





Catalogue des équipements subventionnés disponibles

3.1. Le lot « Petite Cuve » »

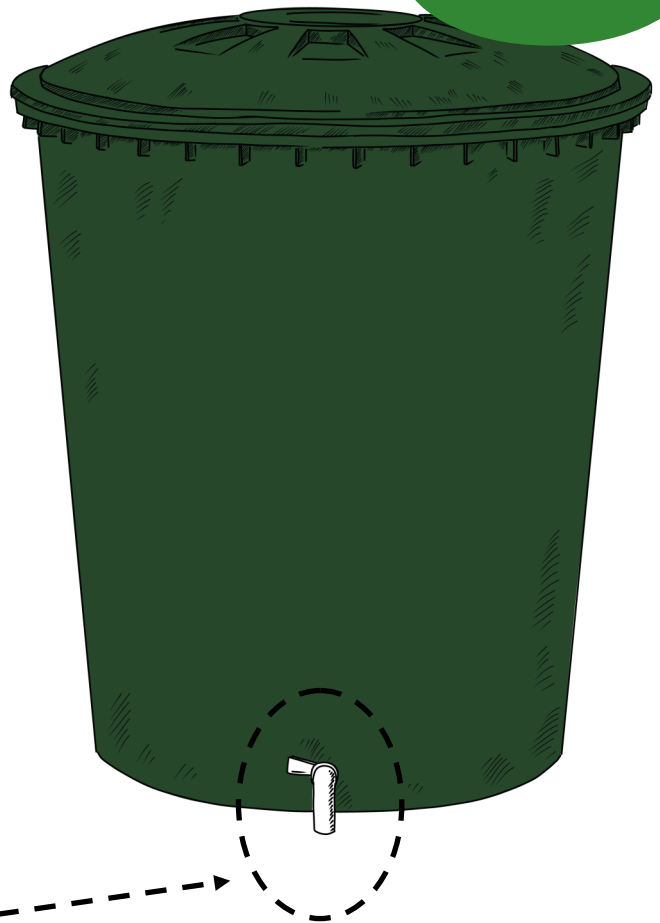
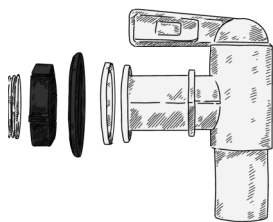
Lot proposé
à 30€TTC

Ce lot est composé d'une **petite cuve** ainsi que d'un **collecteur de gouttière**.

La Cuve 310L de stockage des eaux de pluie, ou **Petite Cuve**, est une cuve entièrement fabriquée en France, à partir de matières plastiques 100% recyclées, opaque, traitée anti-U.V., à faible encombrement, stabilité renforcée, et facile à installer dans un angle ou contre un mur, le long d'une descente de gouttière.

Elle est fournie avec les composants suivants :

- Son robinet blanc (avec joint d'étanchéité et écrou de vissage sécuritaire), à installer sur son emplacement prépercé, et
- Son Couvercle à clipser.



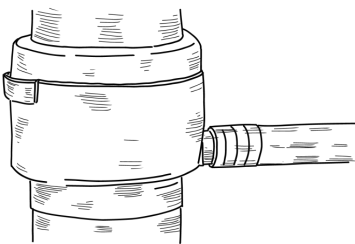
Équipement subventionné, limité 2 unités/foyer. Caractéristiques techniques:

Cuves non empilables, capacité max. 310L. Cuve cylindrique de coloris vert foncé. Robinet blanc 3/4'' (avec joint d'étanchéité et écrou de vissage sécuritaire) + Couvercle fournis. Dimensions Cuve: H94 × diamètre 80 cm - Poids: 7 kg - Certifications: Cuve 100% recyclé et 100% recyclable - Garantie fournisseur: 2 ans



Nos conseils pour garantir sa longévité:

- Ne pas empiler plusieurs cuves,
- Ne jamais exposer la cuve et son support aux rayons directs du soleil,
- Vidanger entièrement 1 fois par an, et nettoyer les parois avec de l'eau chaude vinaigrée,
- Attention: A vider totalement et obligatoirement en période de gel,
- Toujours utiliser un collecteur pour raccorder la descente de gouttière au réservoir,
- Ne jamais percer le couvercle pour faire pénétrer la descente de gouttière directement dans la cuve.



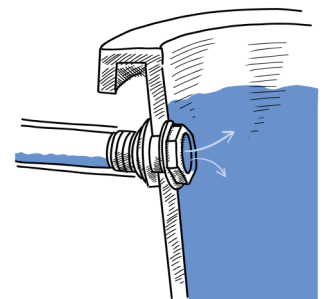
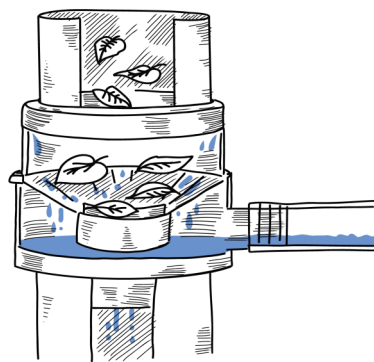
Pour raccorder votre Petite Cuve à votre gouttière, et ainsi récupérer les eaux pluviales de votre toiture, voici le **Collecteur de gouttière filtrant**, inclus dans le Lot « Petite Cuve ».

Filtrant, il préserve l'eau des salissures du toit telles que feuilles, brindilles, insectes, mousse. Equipé d'un dispositif de « trop-plein », il permet d'éviter tout débordement de la cuve lors de la collecte. Réglable, il s'adapte au diamètre de votre descente de gouttière. Paramétrable, il dispose de deux modes saisonniers été-hiver, afin de vous permettre de moduler le taux de remplissage de votre cuve.

Il est fourni avec les composants suivants:

- Son tuyau (25 cm), et
- Son embout de raccordement à la cuve.

Installé en 10min sur votre descente de gouttière (*Voir notice en section suivante*), il permet de collecter l'eau de pluie d'une toiture de 50 m².



Équipement subventionné, fourni avec la Petite Cuve, limité 2 unités/foyer. Caractéristiques techniques:

Conçu exclusivement pour la Cuve 310L. Couleur Gris clair. Fourni avec Tuyau PE 25cm et embout de raccordement à la cuve. Idéal pour toiture à partir de 50 m². Avec grille filtrante en PE, Trop plein automatique, et Position été-Hiver. Pour raccordement à gouttières diam 70 - 80 - 100 mm. Distance mini. entre la gouttière et le mur : 16 mm. Dimensions: H11,5 cm - Diamètre 13 cm Poids: 27 g. Garantie fournisseur: 2 ans.



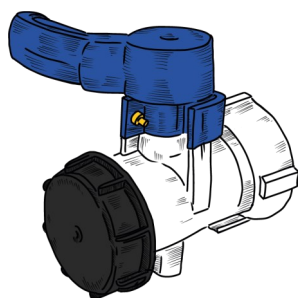
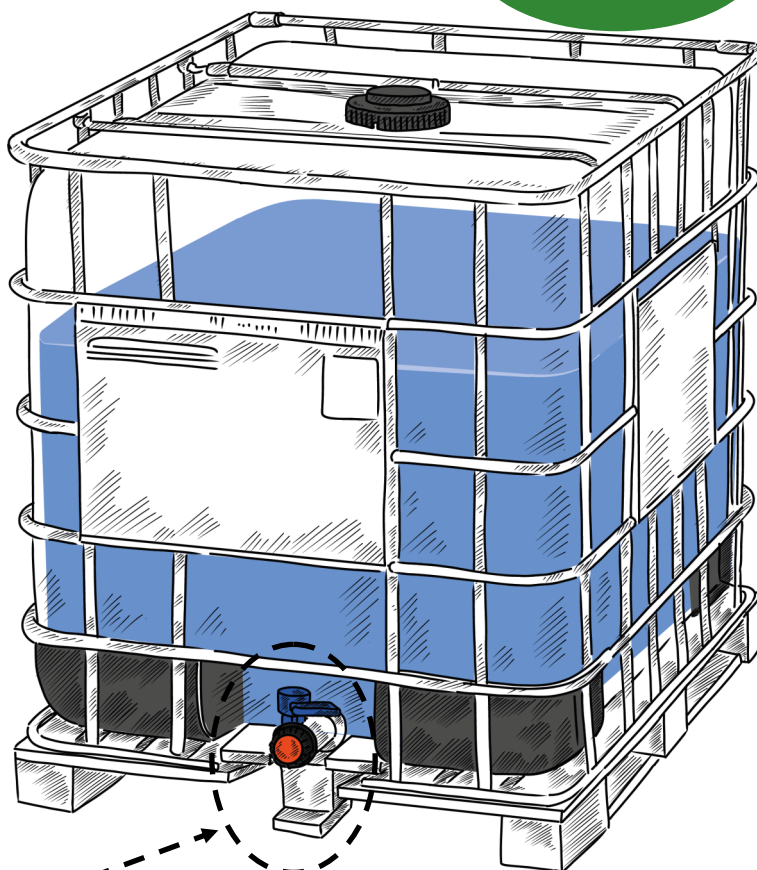
3.2. Le lot « Grande cuve »

Ce lot est composé d'une **grande cuve** ainsi que d'un **robinet noir**.

La Cuve 1000L de stockage des eaux de pluie, ou **Grande cuve**, est une cuve reconditionnée en France, de premier choix, de type IBC/GRV, d'une contenance de 1000 litres, entièrement reconditionnée et traitée anti-U.V. grâce à sa poche (outre) neuve translucide en PEHD (Polyéthylène Haute Densité), la rendant apte au contact alimentaire.

Elle est fournie avec les composants suivants:

- Grillagée, cerclée d'une armature métallique galvanisée,
- Montée sur palette en bois ou acier, selon disponibilités,
- Avec son couvercle noir neuf,
- Et sa Vanne de vidange neuve operculée avec bouchon étanche.



Équipement subventionné, limité 2 unités/foyer. Caractéristiques techniques:

Cuves non empilables. Vanne de vidange neuve operculée, 2" filetage 60x6. Ouverture haut de cuve de 150 mm avec couvercle plein et neuf. Cage en acier galvanisé de type Mauser, Schutz, Grief ou similaire. Dimensions totales: H = 1060 mm +/- 5 mm, Larg. = 1000 mm +/- 5 mm, Long. = 1200 mm +/- 5 mm. Poids: +/- 50kg.

Certifications: IBC/GRV, Certifiée apte au contact alimentaire. Pas de garantie possible.



Nos conseils pour garantir sa longévité:

- À placer à l'ombre, ou à couvrir d'un voile opaque, cela évite la formation de micro algues lorsque remplie d'eau,
- Ne pas empiler plusieurs cuves,
- Vidanger entièrement 1 fois par an, et nettoyer les parois avec de l'eau chaude vinaigrée.

Nos conseils pour son utilisation:

Le robinet fourni et prémonté sur la Grande Cuve est une Vanne de vidange.

Lorsque la cuve est remplie (même à demi-remplie), la pression de l'eau à l'ouverture de la vanne est très importante.

La vanne de vidange est par ailleurs située à faible hauteur (quelques cm) du fonds de la cuve. Il est donc impossible de glisser un arrosoir en dessous de cette vanne (pression + hauteur)

Pour la rendre pratique, et s'en servir au quotidien comme source d'eau pour l'arrosage de votre potager ou de votre jardin, ajoutez le robinet, à visser directement sur l'embout de la vanne!



Pour jumeler votre Grande Cuve à tout type de tuyaux d'arrosage, voici le **Robinet jardin noir PEHD**.

Fourni avec son raccord à Vanne de vidange, il se fixe directement sur la vanne de votre cuve 1000 L.

Attention, en aucun cas ce robinet doit remplacer la vanne de votre cuve. Celui ci doit être monté sur une vanne en bon état, et cette dernière doit être en position fermée quand vous ne vous servez plus de l'eau de la cuve!

Cet accessoire est spécialement conçu pour les cuves 1000 litres plastique, et exclusivement réservé pour un usage avec de l'eau.

Équipement subventionné, fourni avec la Grande Cuve, limité 2 unités/foyer. Caractéristiques techniques:

Conçu exclusivement pour la Cuve 1000L. Fourni avec joint d'étanchéité et raccord à Vanne de vidange. Composé de 1 bouchon Femelle DIN61 noir ($\frac{3}{4}$ " pas gaz), matière PEHD + 1 Robinet Water But Tap Mâle noir ($\frac{3}{4}$ " pas gaz), matière PEHD. Poids: 10 g.

Garantie fournisseur: 2 ans

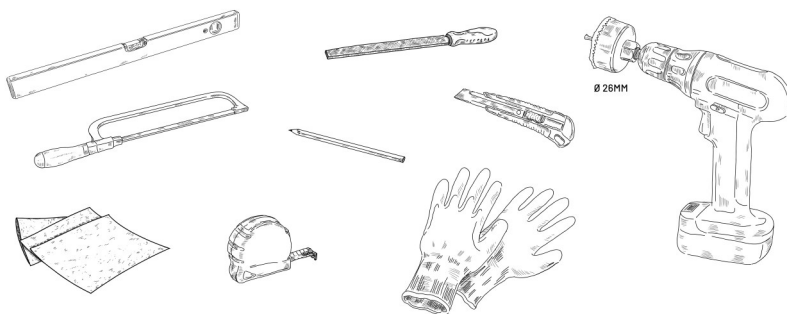


3.3. Notice d'installation des équipements

Installer votre lot Petite Cuve

Les outils nécessaire:

- Niveau
- Scie à main
- Papier abrasif ou lime
- Mètre et crayon gras
- Cutter
- Gants de protection
- Perceuse
- Scie cloche de diamètre 26 mm.

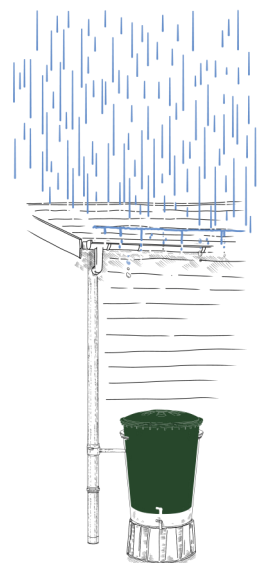


1

Déterminer l'emplacement idéal:

- Installer la Cuve sur une surface plane, horizontale, idéalement sur plateforme en béton ou graviers stables et tassés.
- Installer la Cuve en hauteur sur le réhausseur (non fourni) pour faciliter le soutirage de l'eau collectée.
- Installer la Cuve à l'abri des rayons du soleil, ou a minima sur emplacement relativement ombragée. Cela évitera la prolifération de bactéries, se développant plus aisément dans de l'eau tiède.
- Installer la Cuve à proximité d'une descente de gouttière de diamètre compris entre 70 et 100 mm.

Astuce : Si l'utilisation d'un arrosoir est envisagée pour soutirer l'eau collectée, déterminer au préalable l'emplacement dudit arrosoir pour faciliter l'ergonomie d'usage !"



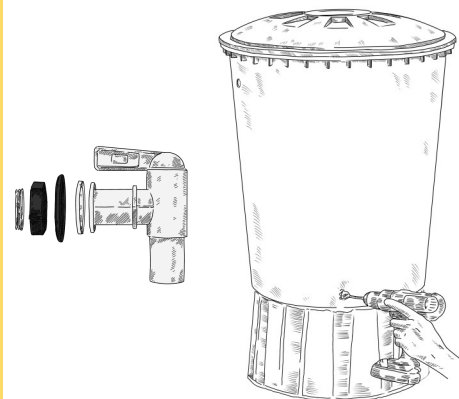
2

Installer le robinet blanc sur la cuve:

- Percer à l'endroit indiqué en bas de la cuve avec une scie cloche de diamètre 26mm.

Attention! Tout autre moyen de perçage risquerait d'endommager irrémédiablement la cuve. Aucune colle ou mastic de pourrait réparer la fissure qui découlerait d'une mauvaise manipulation. Si besoin, poncer délicatement les rebords à l'aide d'un papier abrasif.

- Insérer le robinet blanc, puis, à l'intérieur de la cuve, insérer le joint, puis vissez le contre-écrou.



3



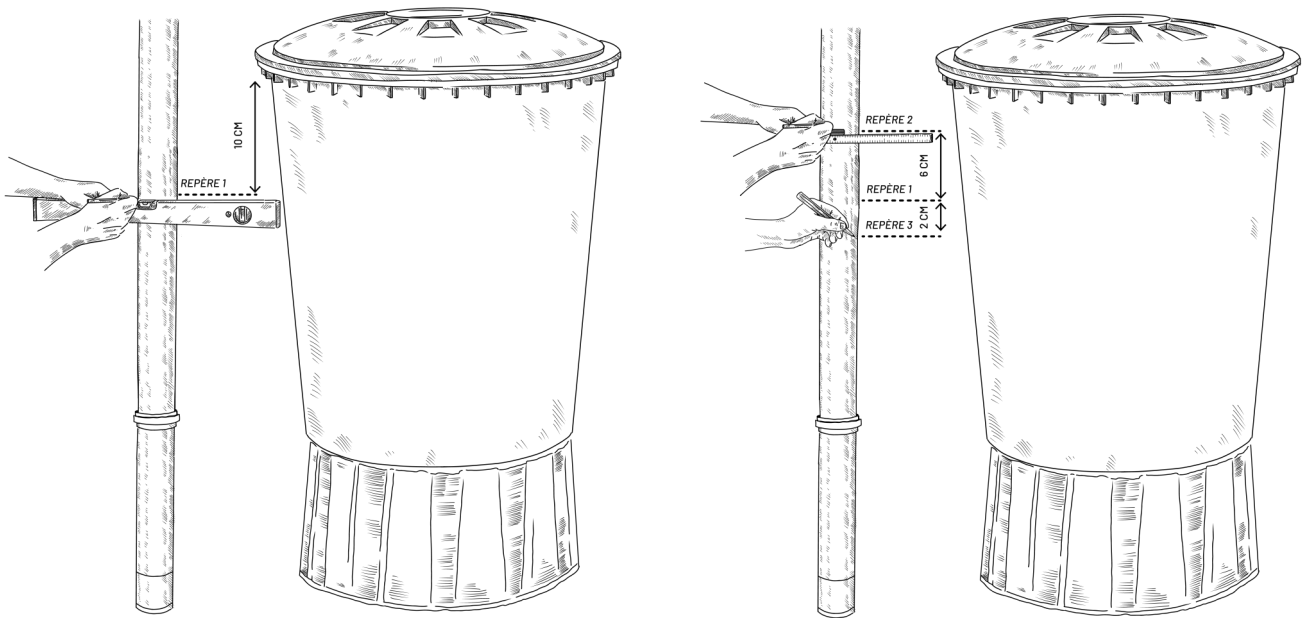
Déterminer l'emplacement du Collecteur sur votre descente de gouttière:

Attention! La distance maximale entre la gouttière et la cuve doit être de 25 cm. Si possible, détacher la partie basse de la descente de gouttière du mur durant l'installation pour faciliter les travaux d'installation. Sur la descente de gouttière, à l'aide du crayon gras:

- 4
- Marquer un repère n°1, à 10 cm du bord haut de la Cuve.
 - Marquer un repère n°2, 6cm plus haut que le repère n°1.
 - Marquer un repère n°3, 2cm plus bas que le repère n°1.

Bien respecter cette indication pour permettre la fonction trop-plein du Collecteur.

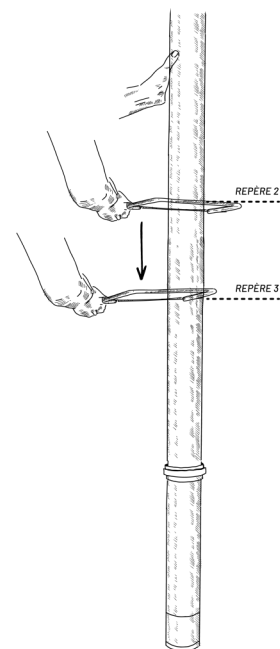
Astuce : Déterminer au préalable l'emplacement dudit collecteur pour faciliter le nettoyage régulier de la grille filtrante amovible !



Découper la descente de gouttière:

- 5
- Découper la descente de gouttière à l'aide de votre scie, au repère n°2 et au repère n°3 uniquement, pour en retirer une section correspondant à la hauteur du Collecteur.
 - Si besoin, poncer délicatement les rebords à l'aide du papier abrasif ou de la lime.

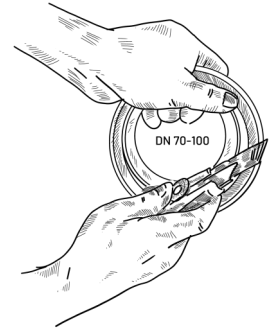
Vous pouvez jeter la section de gouttière ainsi découpée.



6

Adapter le Collecteur au diamètre de votre descente de gouttière:

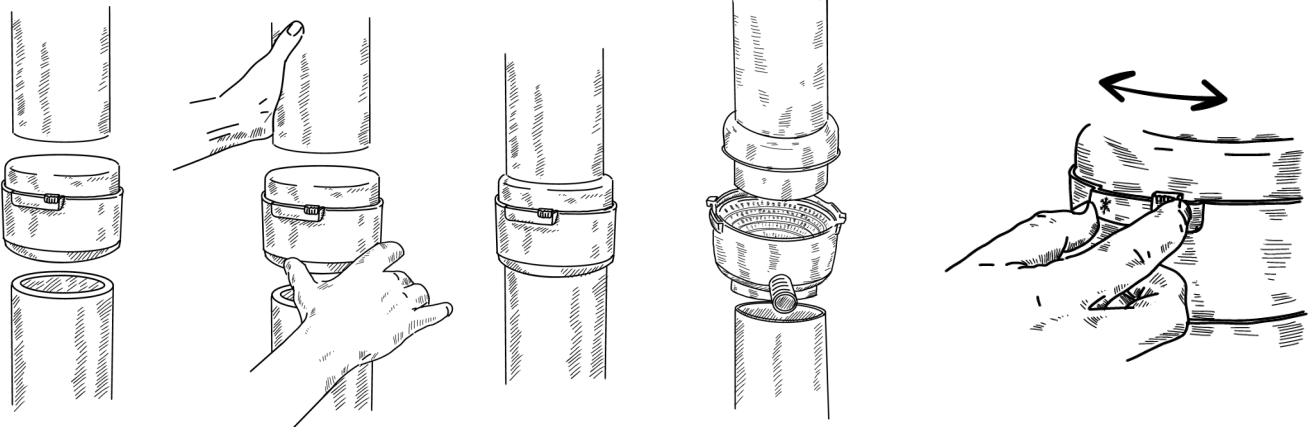
A l'aide d'un cutter, adapter le diamètre du Collecteur à celui de votre descente de gouttière, en coupant adéquatement la partie souple intérieure.



7

Insérer le Collecteur sur la descente de gouttière:

Insérer le collecteur, en prenant soin d'appliquer la position été ou hiver souhaitée.

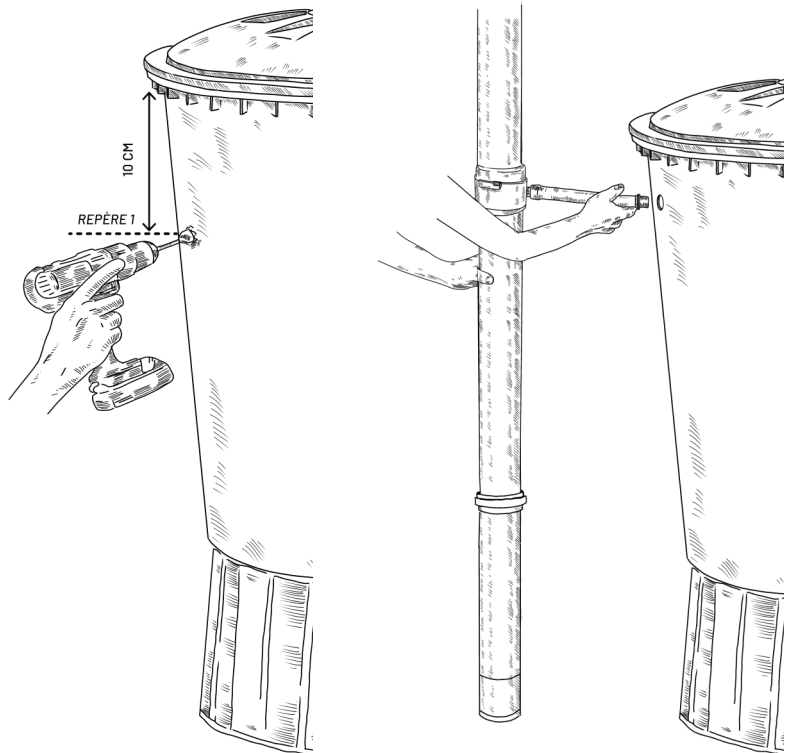


8

Jumeler le Collecteur à la cuve:

- A l'aide de la scie cloche de diamètre 26mm, percer la Cuve, à 10cm du bord haut, puis limer les arrêtes du trou réalisé, avec la lime ou le papier abrasif.
- Insérer le tuyau de raccordement sur l'embout de sortie du Collecteur, à l'aide d'eau savonneuse si besoin.
- De l'autre côté du tuyau, insérer l'embout de raccordement, ajoutez le joint antifuite, et insérez la partie filetée dans la Cuve.
- Vissez le contre écrou dans la Cuve sur la partie filetée. Le tour est joué !

Attention: Le tuyau de raccordement doit être positionné à l'horizontale, légèrement incliné vers la Cuve.

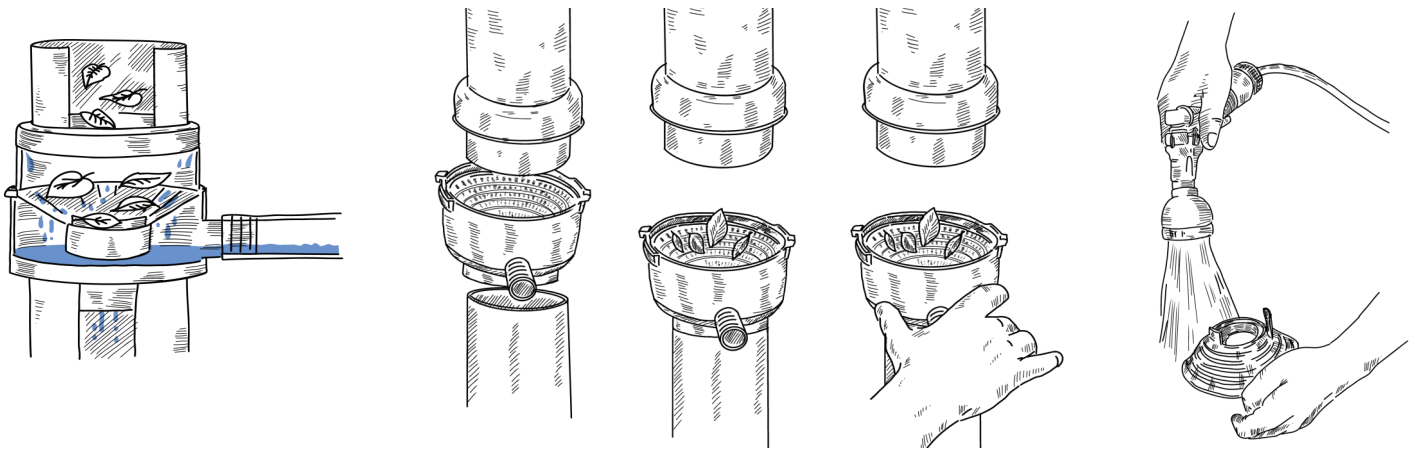


9

Nettoyer le filtre du collecteur:

Des débris vont s'accumuler dans votre collecteur.

En position hiver, soulever le couvercle du collecteur et retirer la grille filtrante, pour en retirer tous les débris filtrés. Effectuez ce nettoyage régulièrement.



Installer votre lot Grande Cuve

La Grande cuve est fournie prête à l'emploi.

- Désoperculez la Vanne de vidange après avoir dévissé le bouchon d'étanchéité.
- Vissez directement le robinet noir sur l'embout de la Vanne en position « ouverte »!





Aide et contacts

Une question, un souci ? Deux équipes sont à votre écoute durant toute l'Opération

Pour le choix de vos équipements, ou leur installation, leur usage :

Le Service Technique et Service Après-Vente d'EcoWhat

Par email, à l'adresse assistance@eco-what.fr

Pour une prise en charge facilitée, nous vous remercions d'indiquer la mention « Programme Plateau Picard » en objet de votre email, et de décrire précisément votre problématique et vos coordonnées de contact.

Par téléphone, au 05 36 89 92 48

Disponible les jours ouvrés, de 9h à 12h et de 14h à 17h

(Hors jours fériés et congés annuels)

Pour la prise de commande, ou l'obtention de votre rendez-vous de retrait :

Le Pôle Environnement de la Collectivité

Par email, à l'adresse environnement@cc-plateaupicard.fr

Par téléphone, au 03 69 12 50 70

Disponible les jours ouvrés, de 9h à 12h30 et de 13h30 à 17h

(Hors jours fériés)

